

# REEMPLAÇAR ELS CONTENIDORS DE PAPER-CARTRÓ ACTUALS PER CONTENIDORS ANTIROBATORI

## Fraccions a les quals incideix l'actuació

L'actuació té incidència en la fracció *paper-cartró*.

## Categoria a la qual incideix l'actuació

L'actuació té incidència sobre la *recollida selectiva*.



## Tipus d'actuació

L'actuació és d'*optimització i eficiència del servei de recollida*.

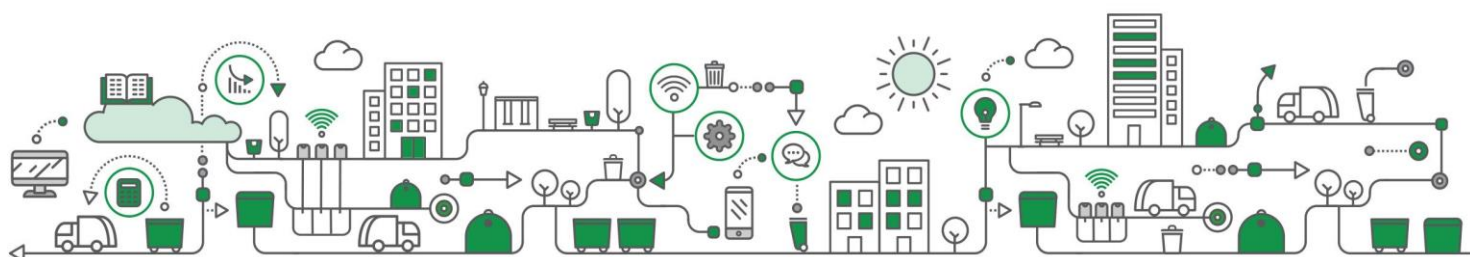


## Justificació

En els darrers anys, la crisi econòmica que ha patit l'Estat espanyol ha tingut com a conseqüència la reducció de les quantitats de paper-cartró recollides selectivament. Aquest fet es deu principalment a dos motius: una disminució del consum i als robatoris que hi han, sobretot, a les grans ciutats.

Els grups organitzats de *cartoners* que es dediquen a sostreure aquests materials per vendre'ls després han proliferat, suposant una pèrdua econòmica pels ens locals i/o supramunicipals degut a una disminució dels ingressos obtinguts per la venda dels mateixos.

Davant d'aquesta situació, una de les opcions que poden adoptar els ens locals per fer front a aquesta problemàtica és la substitució dels contenidors actuals de paper-cartró per nous contenidors antirobatori o bé l'adaptació dels existents, dificultant així la sostracció d'aquests materials als grups organitzats.



## Descripció

Una de les solucions que els ens locals poden adoptar per evitar la sostracció del paper-cartró dipositat en els contenidors situats a la via pública és l'ús de contenidors que incorporin un sistema o dispositiu de tancament que impedeixi o dificulti que els grups organitzats puguin accedir i robar aquests materials. Els sistemes o dispositius de tancament a adoptar dependran del model del contenidor.

A continuació es mostren alguns exemples de sistemes per dificultar el robatori de paper-cartró en contenidors de càrrega superior i de càrrega lateral.

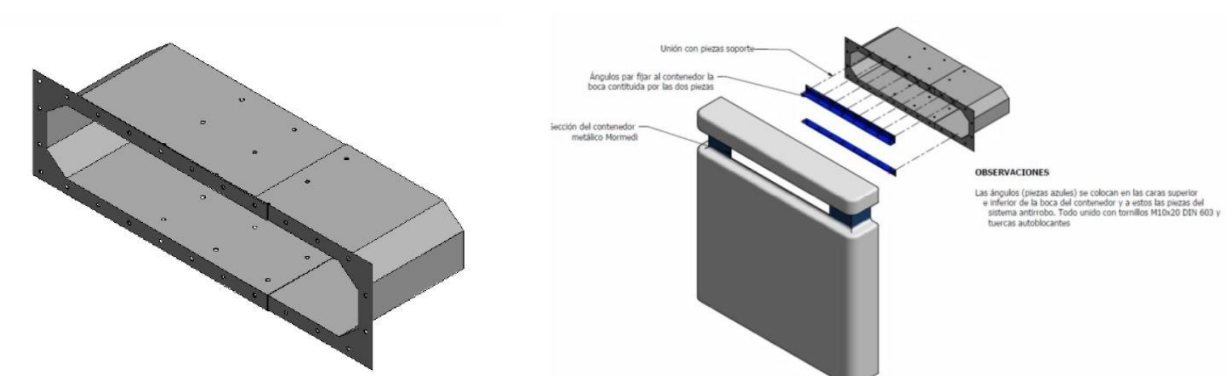


Figura 1. Exemple de sistema per dificultar el robatori del paper-cartró en contenidors de càrrega superior (I/II): allargament cap a dins de la boca d'entrada amb la instal·lació d'una xapa amb angle recte al contenidor.

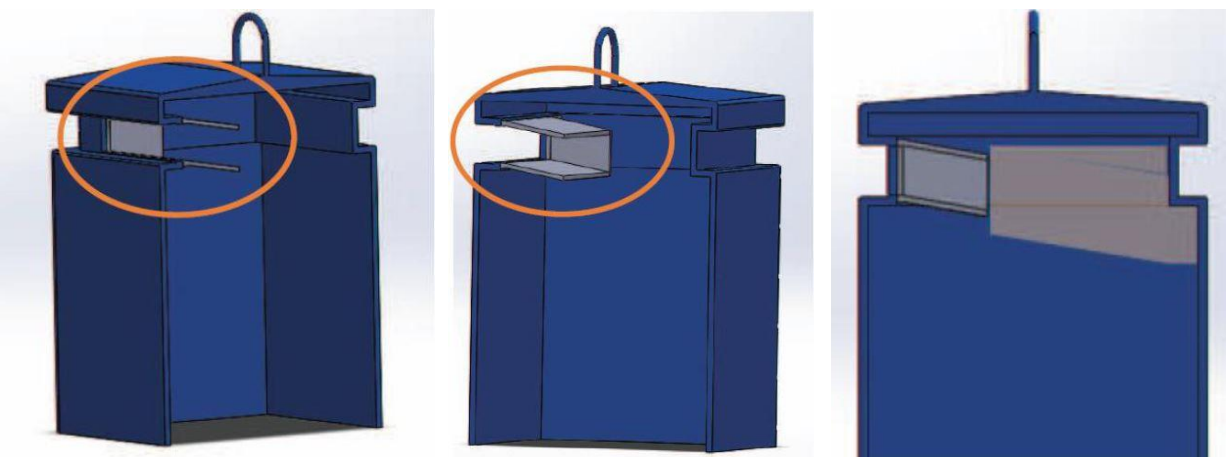


Figura 2. Exemple de sistema per dificultar el robatori del paper-cartró en contenidors de càrrega superior (II/II): allargament cap a dins de la boca d'entrada amb la instal·lació d'una xapa inclinada cap avall al contenidor.





Figura 3. Exemple de sistema per dificultar el robatori del paper-cartró en contenidors de càrrega lateral (I/II): instal·lació de ganxos pendulars dobles als laterals de la tapa.

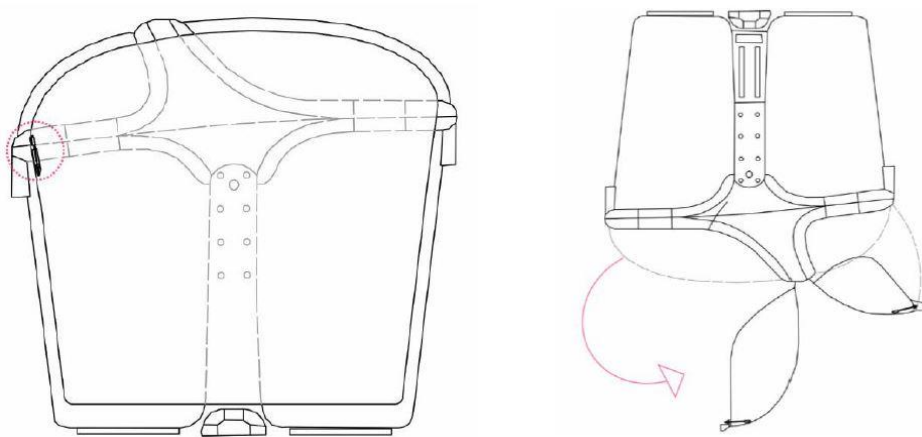


Figura 4. Exemple de sistema per dificultar el robatori del paper-cartró en contenidors de càrrega lateral (II/II): instal·lació de ganxos pendulars centrats a la tapa de descàrrega.

En aquest sentit, cal destacar que un bon moment per pensar en col·locar contenidors que incorporin un mecanisme per dificultar els robatoris pot ser quan es produeix un canvi de contracta.



## Zona d'implementació recomanada

---

L'actuació es pot desenvolupar en qualsevol tipus de municipi amb recollida de residus municipals mitjançant contenidors.

## Mitjans necessaris

---

Els mitjans necessaris per a la implementació d'aquesta actuació són els contenidors que incorporin un mecanisme per dificultar el robatori del paper-cartró.

## Beneficis i resultats potencials

---

La utilització de contenidors antirobatori hauria de permetre augmentar les quantitats de paper-cartró recollides a través dels sistemes oficials, suposant un increment dels ingressos pels ens locals associats a la venda d'aquests materials.

## Amenaces

---

Mitjançant la implementació d'aquesta actuació es pretén reduir els robatoris de paper-cartró a través de la instal·lació d'algun sistema o mecanisme per dificultar-ho, fet que pot comportar una major presència de cartrons al terra, un augment de la conflictivitat social, així com dificultats d'ús per a les persones amb mobilitat reduïda. Addicionalment, la compra de nous contenidors o l'adaptació dels existents pot suposar un elevat cost, motiu pel qual es recomana valorar si es realitza la implementació d'aquesta mesura a tots els contenidors del municipi o només en aquells on els robatoris són més elevats.

## Costos

---

Els costos associats a la implementació d'aquesta actuació estan associats als contenidors antirobatori o a l'adaptació dels existents.

