

REEMPLAÇAR ELS CONTENIDORS DE PAPER-CARTRÓ ACTUALS PER CONTENIDORS ANTIROBATORI. EXEMPLE D'IMPLEMENTACIÓ (I/II)

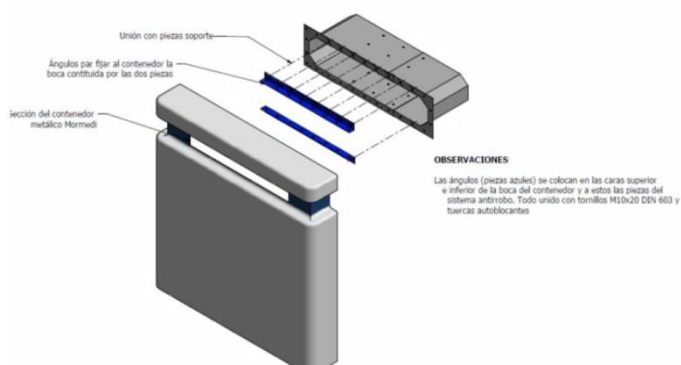
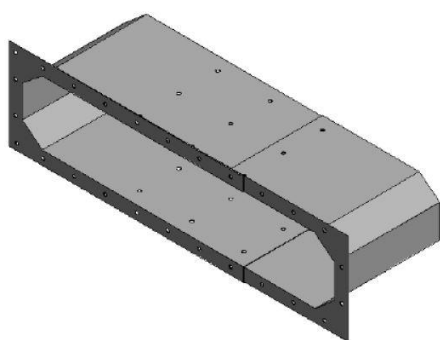
Prova pilot a Madrid (Districtes de Salamanca, Tetuán i Puente de Vallecas) amb contenidors antirobatori de càrrega superior

Descripció

L'Ajuntament de Madrid, amb la col·laboració d'Ecoembes i Recipap, va realitzar una prova pilot durant quatre mesos per avaluar diferents sistemes antirobatori instal·lats en contenidors de paper-cartró de càrrega superior. Aquests contenidors es van ubicar als Districtes de Salamanca, Tetuán i Puente de Vallecas. El nou format dels contenidors va sortir del certamen *Diseño de un dispositivo que impida o dificulte el hurto de material a través de su boca en los contenedores de papel-cartón*, en el qual van participar diverses empreses de fabricants.

Les empreses fabricants col·laboradores van adaptar les tres propostes seleccionades com a finalistes a algun dels seus models de contenidor:

1. Allargament cap a dins de la boca d'entrada amb la instal·lació d'una xapa amb angle recte al contenidor.



Resultats

- Al llarg dels quatre mesos en què els contenidors antirobatori van estar instal·lats, cap dels contenidors va ser completament forçat. L'únic contenidor que va ser retirat de la prova pilot va ser un que va resultar aixafat per un camió compactador durant una operació de buidatge. No obstant això, alguns contenidors sí que van patir petits desperfectes relacionats amb les tapes i faldons instal·lats a la boca d'entrada, en alguns casos per l'intent de forçar el contenidor i en el cas de les tapes metàl·liques per vendre-les.
- Els contenidors iglú amb sistema antirobatori no són compatibles amb els dissenys que tenen un sistema d'elevació de barra central, ja que augmenta els embussos i bloqueja les boques d'entrada, provocant que no serveixi per dipositar dins el paper-cartró.
- La proposta més eficaç va resultar la primera "Allargament cap a dins de la boca d'entrada amb la instal·lació d'una xapa amb angle recte al contenidor". La proposta dos pot generar embussos especialment si no es cancel·la una de les boques i la proposta tres no impedeix el robatori.
- Els contenidors que millor funcionen són els metàl·lics. Són els contenidors més robustos, ja que l'estructura del contenidor no es va veure malmesa durant el transcurs de la prova pilot, tot i que en molts els van arrencar la comporta de la boca d'entrada. A més, no dificulten l'entrada de caixes de cartró de grans dimensions ni es generen embussos.
- L'anàlisi prèvia a la instal·lació dels nous contenidors va posar de manifest que menys del 30% dels contenidors es recollien plens (Districtes de Tetuán i Salamanca) i la presència de contenidors buits era constant, arribant a superar el 40%. Un cop substituïts el contenidors pels que disposen del sistema antirobatori, en el Districte de Salamanca, la quantitat de contenidors plens recollits superava el 50% i el nombre de contenidors buits es reduïa significativament.

Més informació

Ecoembes

Persona de contacte: Blanca Nevot

Contacte: b.nevot@ecoembes.com

